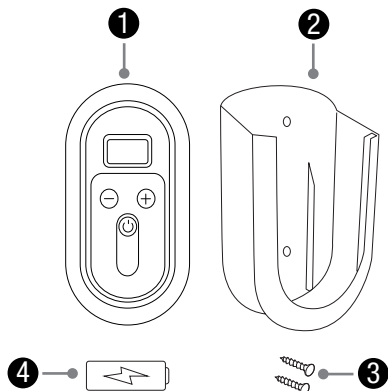




UNIVERSAL REMOTE FOR ADJUSTABLE FLOW PUMPS

Universal Remote
Item #45041

Contents - #45041	
No.	Description
1.	Universal Remote
2.	Mounting Holster
3.	(2) Mounting Screws
4.	Battery (23A, 12V)



Instructions

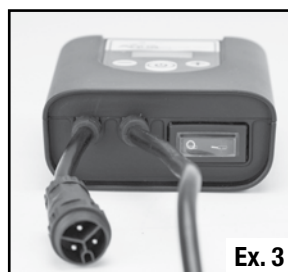
INSTALLATION AND OPERATION

- Using a phillips head screwdriver, remove the four screws on the back of the universal remote (Ex. 1).
- Remove the back cover from the remote and place the included battery in the battery compartment (Ex. 2).
- Replace back cover and re-install the four screws to secure.



NOTE: In order to control the flow of your Aquascape adjustable flow pond pump without the use of a smartphone or tablet, you will need to pair the universal remote to your pump receiver.

- The Smart Control Receiver includes a switch that allows the pump to be operated in the two following modes (Ex. 3).
 - Position 1 – Operated by Universal Remote for Adjustable Flow Pumps or Aquascape Smart Control App
 - Position 2 – Bypass control and operate at full flow rate
- Ensure that the receiver is set to position 1 before beginning the pairing process (Ex. 3).
- Plug the Smart Control Receiver into an outdoor rated GFCI.



NOTE: If the receiver is plugged in and working, unplug the unit and plug it back into the outlet.

- Press and hold the “+” and “-” buttons simultaneously for more than 3 seconds (Ex. 4) to engage the pairing mode (indicated by flashing numbers on the display of the remote).



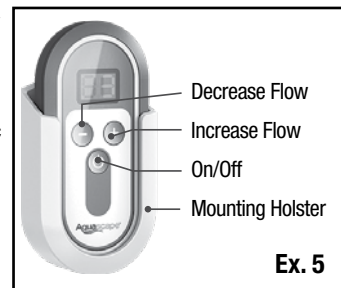
NOTE: Depending on whether you have a Smart Control Receiver (#45038) or Smart Control Receiver Large (#45039), you will need to select the proper number setting on the remote to continue pairing.

- Smart Control Receiver (#45038) – Set remote to “2”
- Smart Control Receiver Large (#45039) – Set remote to “1”

- Use the “+” and “-” buttons on the remote to select the proper number setting for your receiver
- After selecting the correct number on the remote, press the power button on the remote to complete pairing the remote to the receiver.

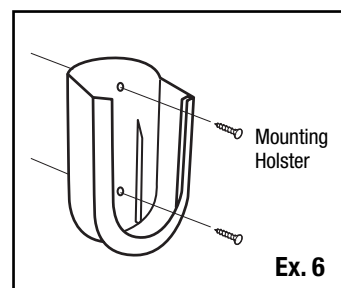
NOTE: Complete remote pairing process within one minute of connecting the receiver to the power source.

- The universal remote allows for flow adjustment between settings 1 and 10 as well as the ability to turn the pump on/off (Ex. 5).
- For more control, including dynamic scheduling, connect the Smart Control Receiver to the Aquascape Smart Control App and control the pump from your smartphone or tablet (see Smart Control Receiver instructions for more information).



NOTE: The Universal Remote for Adjustable Flow Pumps has an approximate range of 150 feet/45 meters. The range may be reduced if there are obstacles between the remote and receiver. To control your pump from anywhere, use the Aquascape Smart Control App.

- A mounting holster is included which provides a location to store the remote control. The holster includes an adhesive backing as well as two screws for quick and easy mounting (Ex. 6).
- Mount or store the remote in an area that is protected from the elements.



Troubleshooting

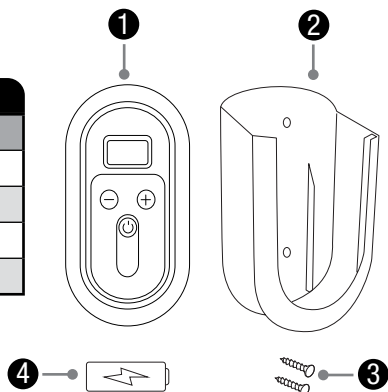
- Remote not controlling the receiver
 - Ensure the receiver switch is set to the correct position
 - Ensure remote battery is functioning
 - Re-pair the remote to the receiver
- Unable to pair
 - Try a new battery in the remote
 - Make sure you perform the pairing procedure within one minute of supplying power to the receiver



UNIVERSAL REMOTE FOR ADJUSTABLE FLOW PUMPS

Télécommande universelle
Référence #45041

Contenu - #45041	
N°	Description
1.	Télécommande Universelle
2.	Holster de Montage
3.	(2) Vis de Montages
4.	Batterie (23A, 12V)



Instructions

INSTALLATION ET FONCTIONNEMENT

- À l'aide d'un tournevis cruciforme, retirez les quatre vis situées à l'arrière de la télécommande universelle (Ex. 1).
- Retirez le cache arrière de la télécommande et placez la pile fournie dans son compartiment (Ex. 2).
- Remettez le couvercle en place et réinstallez les quatre vis pour fixer.



REMARQUE : Afin de contrôler le débit de votre pompe de bassin à débit réglable Aquascape sans l'utilisation d'un smartphone ou d'une tablette, vous devez coupler la télécommande universelle à votre récepteur de pompe.

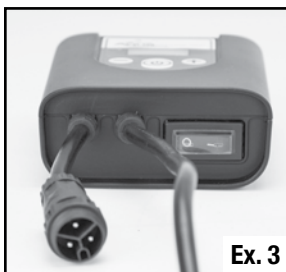


- Le récepteur de contrôle intelligent comprend un commutateur qui permet de faire fonctionner la pompe dans les deux modes suivants (Ex. 3).

Position 1 – Actionné par la télécommande universelle pour les pompes à débit réglable ou l'application Aquascape Smart Control

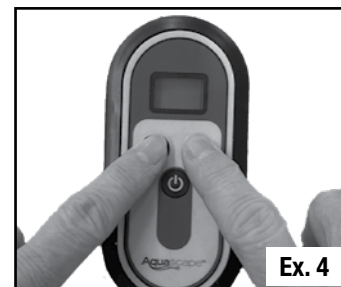
Position 2 – Contrôle de dérivation et fonctionnement à plein débit

- Assurez-vous que le récepteur est réglé sur Position 1 avant de commencer le processus d'appariement (Ex. 3).
- Branchez le récepteur Smart Control dans un GFC extérieur évalué.



REMARQUE : Si le récepteur est branché et fonctionne, débranchez l'appareil et rebranchez-le dans la prise.

- Appuyez et maintenez le "+" et "-" Appuyez simultanément sur les boutons pendant plus de 3 secondes (Ex. 4) pour activer le mode d'appariement (indiqué par des chiffres clignotants sur l'affichage de la télécommande).



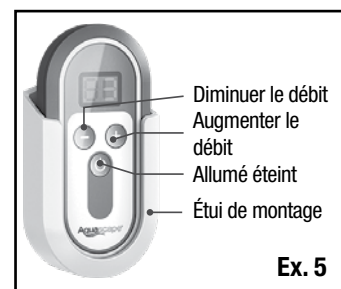
REMARQUE : Selon que vous possédez un récepteur Smart Control (# 45038) ou un récepteur Smart Control Receiver Large (# 45039), vous devrez sélectionner le réglage de numéro approprié sur la télécommande pour poursuivre l'appariement.

- Smart Control Receiver (#45038) – Régler la télécommande sur "2"
- Smart Control Receiver Large (#45039) – Régler la télécommande sur "1"

- Utilisez les boutons "+" et "-" de la télécommande pour sélectionner le réglage du numéro approprié pour votre récepteur.
- Après avoir sélectionné le bon numéro sur la télécommande, appuyez sur le bouton d'alimentation de la télécommande pour terminer le jumelage de la télécommande au récepteur.

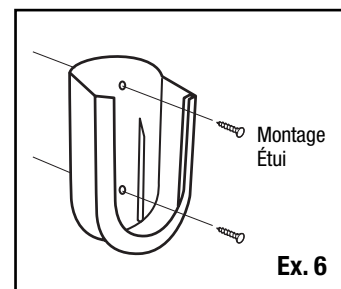
REMARQUE : Terminez le processus de pairage à distance dans la minute qui suit la connexion du récepteur à la source d'alimentation.

- La télécommande universelle permet un réglage du débit entre les réglages 1 et 10 ainsi que la possibilité d'allumer/éteindre la pompe (Ex. 5).
- Pour plus de contrôle, y compris la planification dynamique, connectez le récepteur Smart Control à l'application Aquascape Smart Control et contrôlez la pompe depuis votre smartphone ou votre tablette (voir les instructions concernant le récepteur Smart Control pour de plus amples informations).



REMARQUE : La télécommande universelle pour pompes à débit réglable a une portée approximative de 150 pieds/45 mètres. La portée peut être réduite s'il y a des obstacles entre la télécommande et le récepteur. Pour contrôler votre pompe de n'importe où, utilisez l'application Aquascape Smart Control.

- Un étui de montage est inclus, fournissant un emplacement pour stocker la télécommande. L'étui comprend un support adhésif ainsi que deux vis pour un montage rapide et facile (Ex. 6).
- Montez ou stockez la télécommande dans une zone protégée des éléments.



Dépannage

- La télécommande ne contrôle pas le récepteur
 - Assurez-vous que l'interrupteur du récepteur est réglé sur la bonne position
 - S'assurer que la pile de la télécommande fonctionne
 - Re-coupler la télécommande au récepteur
- Impossible de coupler
 - Essayez une nouvelle pile dans la télécommande
 - Assurez-vous d'effectuer la procédure d'appariement dans la minute suivant la mise sous tension du récepteur

